

Acest plan anuleaza si inlocuieste planul nr. PT.02.04.04.RE.05.008 elaborat la data 01.2013.
This layout plan canceled and replaced layout plan no. PT.02.04.04.RE.05.008 prepared on 01.2013.

CLASA DE IMPORTANTA A CONSTRUCTIEI CONFORM P100/1-2006 ESTE (III)
CATEGORIA DE IMPORTANTA CONFORM HG nr. 766/97 este (C)
THE CONSTRUCTION IMPORTANCE CLASS, ACCORDING TO P 100/1-2006, IS (III)
THE IMPORTANCE CATEGORY, ACCORDING TO HG 766/97 IS "C"

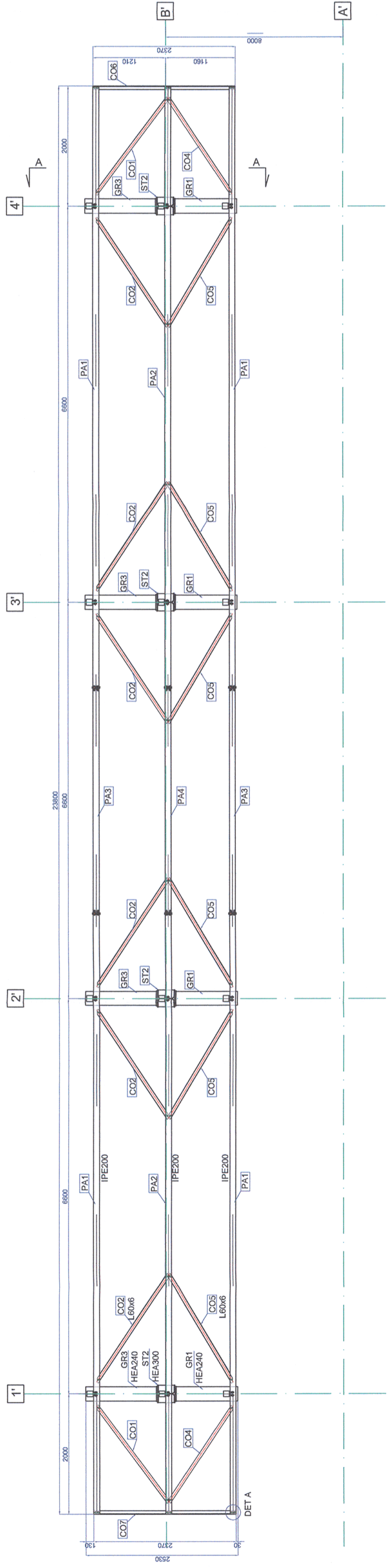
Verificator / Expert Checker / Expert	Copinta Requirement	Semnatura Signature	Referat / Expertiza Report / Expertise
		 MINISTERUL TRANSPORTURILOR	
BENEFICIAR / BENEFICIARY :  COMPANIA NAȚIONALĂ DE CĂI FERATE "CFR" SA			

PROIECTANT / DESIGNER: 		Data Date	Semnatura Signature
Aprobat Approved	Sef de echipa Team leader	01.2013	
Verificat Checked	Expert Cheie Key Expert	01.2013	
Subcontractant / Subcontractor 			
Aprobat Approved	Adjunct Sef de echipa Deputy Team leader	01.2013	
Proiectat Designed	Inginer Engineer	01.2013	

"Reabilitarea liniei c.f. Frontieră - Curtici - Simeria, parte componentă a coridorului IV Pan - European pentru circulația trenurilor cu viteză maximă de 160 km/h"
Tronsoanel 2 - A: km 614 - Cap Y Bărzava
"Rehabilitation of the Railway Line Border - Curtici - Simeria, component Part of the IV Pan - European Corridor for the Trains Circulation with maximum speed of 160 km/h"
Section 2 - A: km 614 - End Y Bărzava

Denumire desen / Drawing name:
Copertină ax B' - Plan acoperiș - Stația Păuliș
Canopy ax B' - Roof plan - Păuliș Station

Project 91
35311.1
Faza / Phase:
PTH+CS / TD+TS



Universal remark, valid for the entire project.
The executants is bound to verify all the information from the plans and from the material lists before ordering any materials and to communicate any disparity to the designer. Other way, the designer will not assume the responsibility about the errors in the plans or in the material lists.

Note generala valabila pentru intregul proiect.
Executantul este obligat sa verifice informatiile din planuri si din extrasele de laminate inainte de comandarea oricaror materiale si sa comunice orice neconcordanta proiectantului. In caz contrar proiectantul nu isi va asuma responsabilitatea pentru nici o eroare din planuri sau din extrasele de materiale.
Toate sudurile nemarcate vor fi de colt si se vor realiza 0.7 tmin
All the unmarked welds will be corner welds and will have 0.7 tmin

- The adopted anticorrosive protection is an alkylid system.
- The primer will laid on surfaces prepared according too the Technical Specifications in 30-40 µm thickness.
- The intermediary layer will be 50-60 µm thickness.
- The finishing layer will be 70-85 µm thickness.
- The measurement of the dried layer thickness will be made with the elcometer.
- The result of the last measurement must be between 150-185 µm thickness.

- Sistemul de protecție anticorozivă va fi de tip alchidic.
- Grundul se va aplica pe suprafața receptionată, conform Caietului de Sarcini, în două straturi, măsurând 30-40 µm.
- Stratul intermediar de vopsea va măsura 50-60 µm grosime.
- Stratul de finisare va măsura 70-85 µm grosime.
- Măsurarea grosimilor straturilor uscate se va face cu elcometul.
- Ultima măsurătoare va trebui să evidențieze o grosime cuprinsă între 150-185µm.

Materiale/Materials:
Steel: S355N

DET. A
Sc. 1:10

